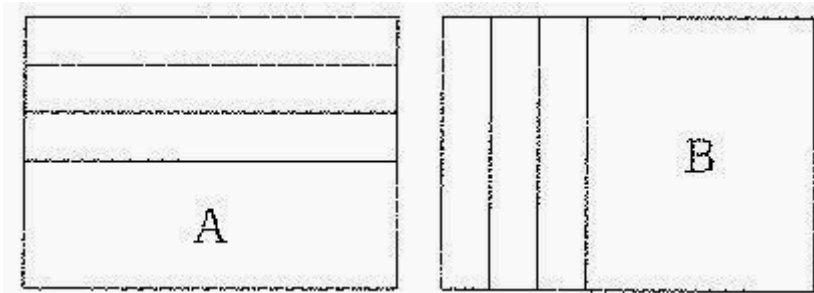


2018年度 青山学院中等部【算数】

(4)

縦40 cm、横64 cmの長方形の紙2枚をそれぞれ4 cmずつの幅に切り、これをつないで長いテープを作ります。



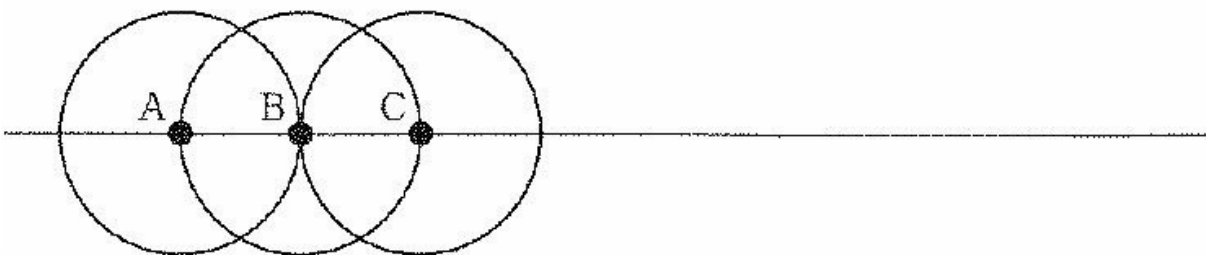
1枚目はAのように切って、のりしろを1 cmずつにしたテープを作りました。
2枚目はBのように切って、のりしろを() cmずつにしたテープを作ったところ、2本のテープの長さは同じになりました。

(6)

太郎君は旅行を計画しました。
全体の予算の $\frac{3}{5}$ を交通費にして、実際に旅行に行ったところ、交通費は予定の $\frac{4}{3}$ 倍かかり、その他の費用は予定より2100円少なくすみしました。
その結果、全体の費用は予算の $\frac{9}{8}$ 倍になりました。はじめの予算は()円です。

(7)

図のように、直線上の点Aを中心にして半径3 cmの円をかき、Aの右側で直線と交わった点をBとします。次にBを中心にして同じ半径の円をかき、Bの右側で直線と交わった点をCとしてこの作業を繰り返します。
円を20個かいたときにできる図形の周りの長さは() cmです。



(8)

ある果物屋さんで、下の表にA、B、Cのつめ合わせを合計40セット作ります。

くだもの つめ合わせ	りんご	もも	みかん
A	7	4	3
B	3	3	6
C	5	2	8

単位 (個)

りんご 216 個、もも 129 個、みかん 203 個を余ることなくつめ合わせると、
Aは () セット、Bは () セット、Cは () セット作れます。

(9)

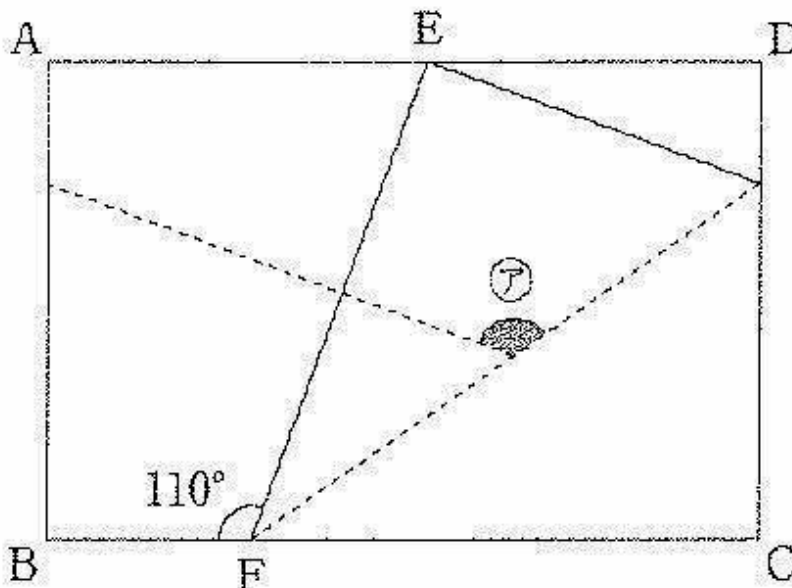
花子さんは、いくつかのテストを受けたところ、全教科の平均点は72点で、
算数以外の教科の平均点は全教科の平均点より1.75点低く、
国語以外の教科の平均点は全教科の平均点より1.25点高くなりました。
国語と算数の点数の差が24点のとき、算数は () 点です。

(10)

長方形ABCDがあります。

図のように、頂点Cを辺AD上に点Eに合わせて折り、

さらに点Fを点Eに合わせて折りました。アの角度は () 度です。

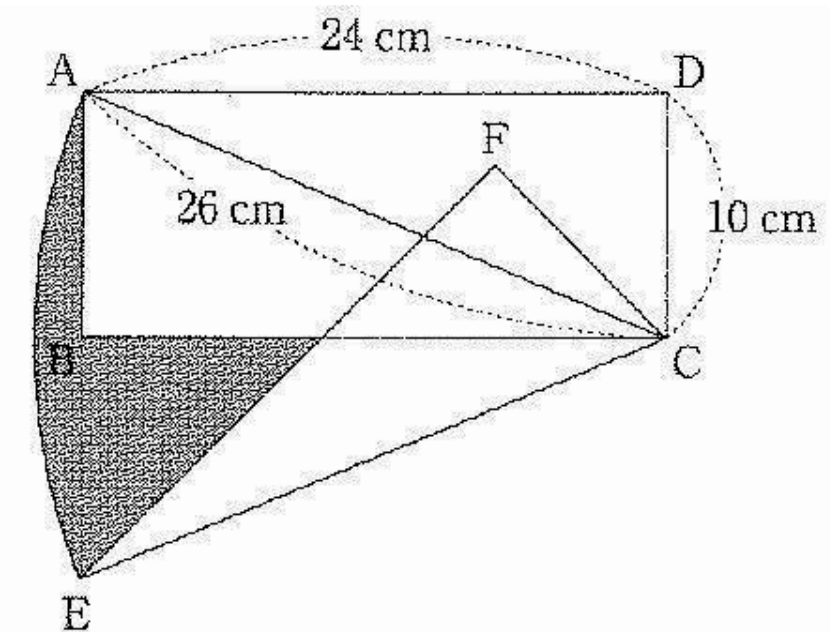


(12)

長方形 $ABCD$ があります。

図のように、三角形 ACD を頂点 C を中心に 45° 回転して三角形 ECF に移動しました。

色のついた部分の面積は () cm^2 です。



(14)

ひろ子さんとまさお君の2人は 50 m のプールの両端から同時に泳ぎだし、何度か往復してそれぞれ 1500 m 泳ぎました。

ひろ子さんとまさお君は何回かすれ違いますが、

2回目にすれ違ったのはひろ子さんが1度目に折り返してから 20 m 進んだ位置でした。

ただし、2人の泳ぐ速さはそれぞれ一定です。

① 1回目に2人がすれ違ったのは、ひろ子さんが泳ぎ始めて () m のところです。

② 2人が最後にすれ違ったのは、まさお君が泳ぎ終わる () m 手前です。

