

2018年度 早稲田中学 2日目【算数】大問5

図1のように、厚さが一定の壁を平らな地面と垂直に立てたところ、面積が 15 m^2 の長方形の影ができました。直角三角形の板が壁と平行に、壁から 50 cm 離れて立ててあります。次の問いに答えなさい。ただし、直角三角形の板の厚さは考えません。

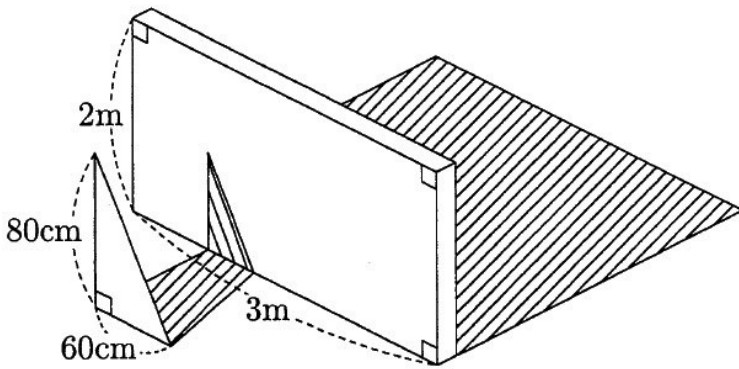


図1

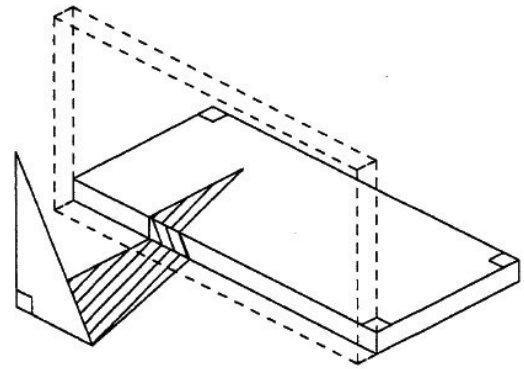


図2

(1)

図1の壁にうつった影の面積は何 cm^2 ですか。



(2)

壁を図2のように倒しました。倒した壁の上面に面積が 960 cm^2 の直角三角形の影ができました。

①壁の厚さは何 cm ですか。

②直角三角形の板によって光が届かない部分を立体と考えたとき、
その立体の体積は何 cm^3 ですか。

