

2019年度 大阪教育大学附属池田中学【算数】大問10

次の図のように直方体から直方体をくりぬきます。

また、くりぬく直方体はしゃ線の部分を底面とし、通り抜けるまでくりぬきます。

(1)

図1のように2ヶ所からくりぬきました。残った体積を求めなさい。

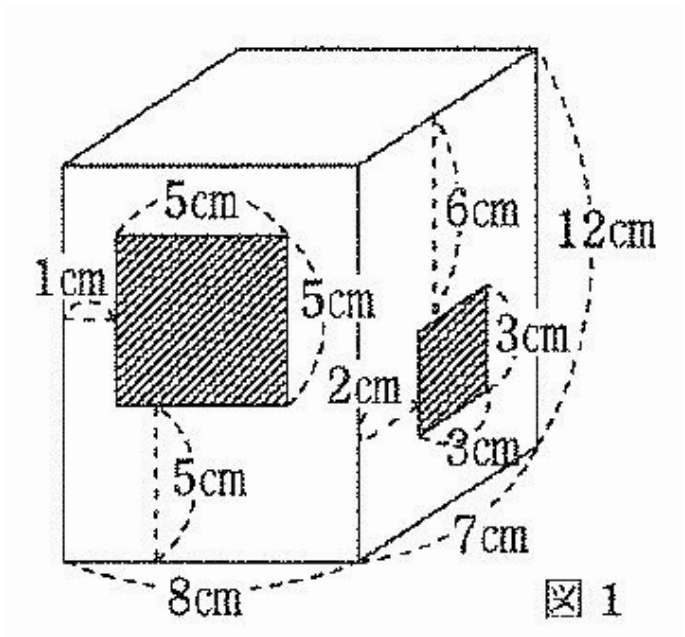


図1

(2)

(1)の状態から、図2のようにさらにもう1ヶ所くりぬきました。残った体積を求めなさい。

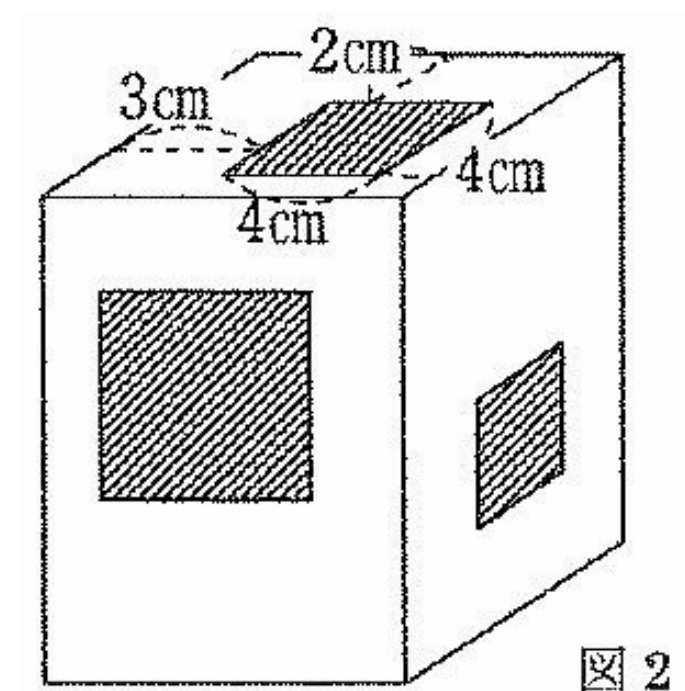


図2

