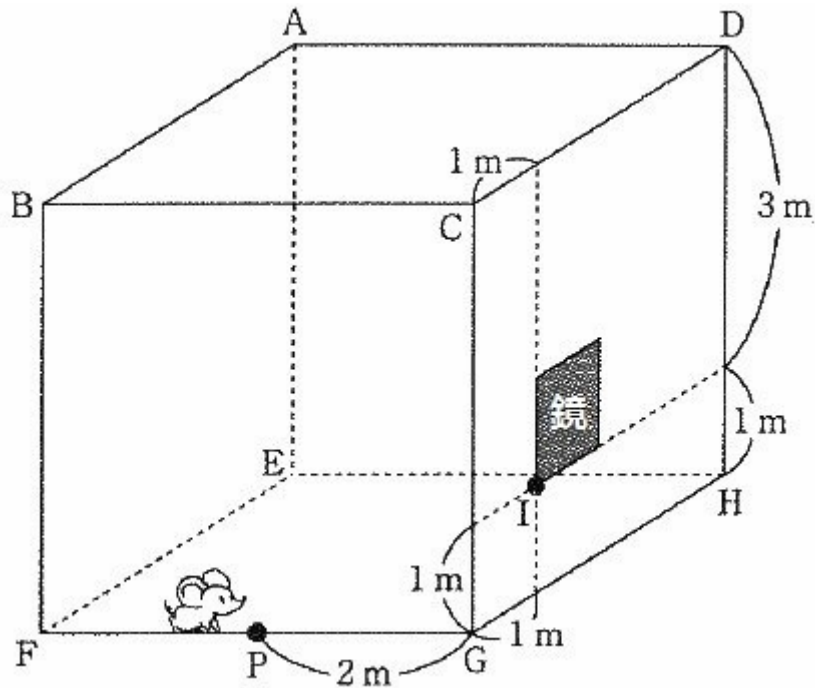


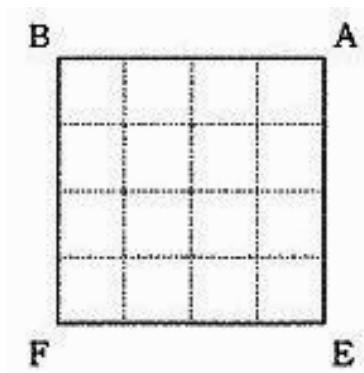
2018年度 栄東中学・東大特待【算数】大問4

図のように、1辺の長さが4cmの立方体の形をした部屋のかべに1辺の長さが1mの正方形の鏡があります。また、床のP地点の鏡のあるかべからは2m離れています。このとき、P地点から鏡を通して見ることのできる部分について考えます。



(1)

P地点から見て、鏡の右下のIの部分にうつってるのは、
A B F Eのかべのどの部分か、解答欄の図に●を書き込みなさい。



(2)

ABFEのかべのうち、P地点から見て、鏡を通して見ることのできる部分の面積を求めなさい。

(3)

この部屋のかべと天井のうち、P地点から見て、鏡を通して見ることのできる部分を解答欄の図に書き込み、その面積を求めなさい。

