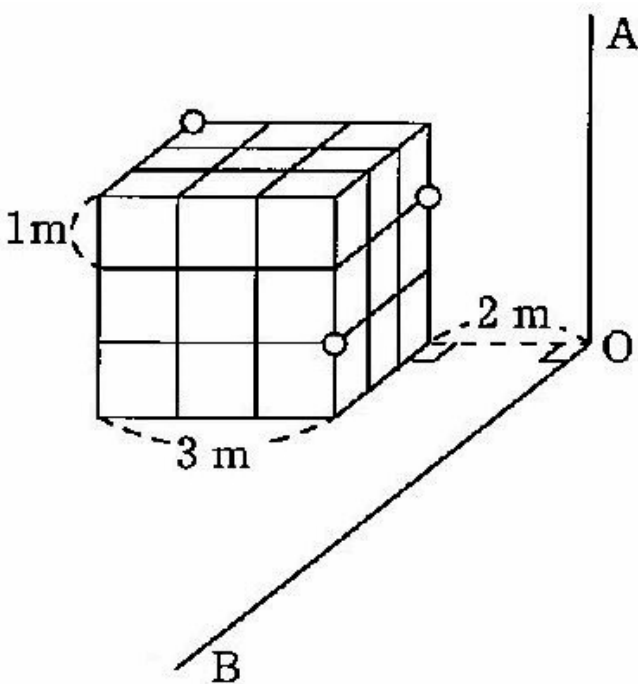


2020年度 甲陽学院中学 1日目【算数】大問6

図のように、平らな地面に1辺が3mの立方体の形をしたジャングルジムがあり、その各面は1辺が1mの正方形9個でできています。また、ジャングルジムの角から2mの所にはO地点があります。そのO地点から地面に対して真っすぐ上に棒OAが立っていて、O地点から直線OBが図のように地面に引かれています。(1)、(2)の図で3つの白丸の点を頂点とする三角形をふくむ大きな平面を考えます。その大きな平面が棒OAと交わる点をP、直線OBと交わる点をQとします。(1)、(2)それぞれの場合について、OP、OQの長さを求めなさい。

(1)



(2)

