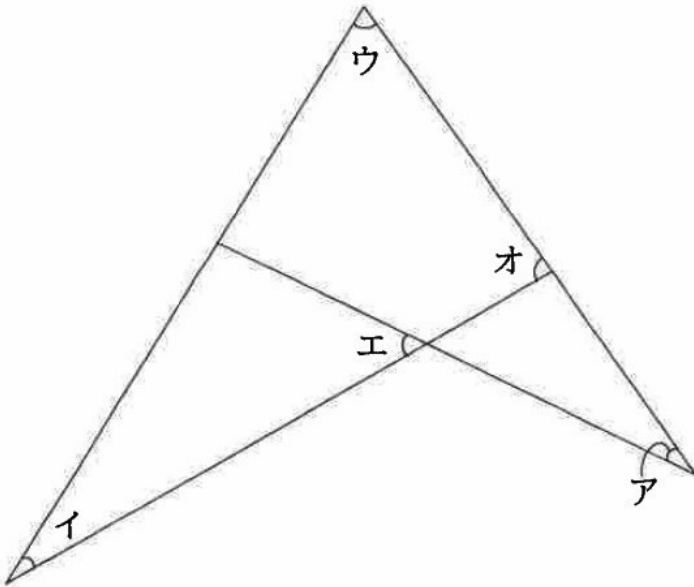


2024年度 早稲田中学【算数】大問2

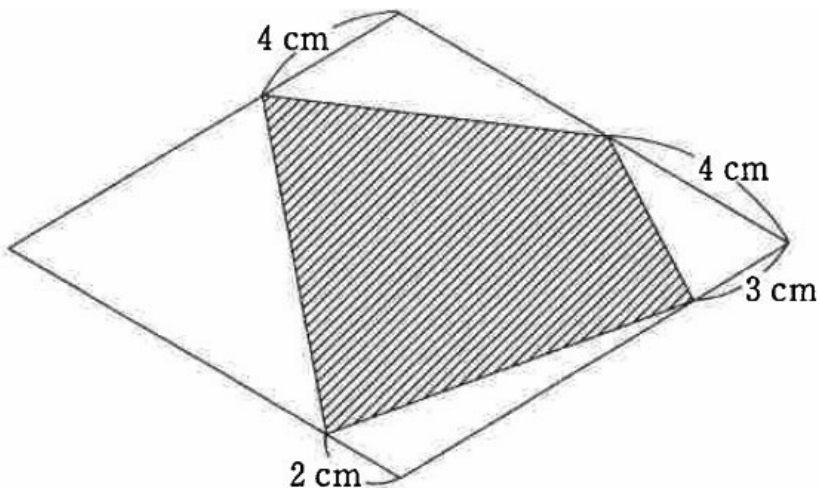
(1)

下の図において、角ア、イ、ウの大きさの比は1 : 2 : 3です。
 また、角エ、オの大きさの比は3 : 5です。角アの大きさは何度ですか。



(2)

1辺の長さが10 cmで面積が 90 cm^2 のひし形を、図のように4つの三角形と1つの四角形に分けました。4つの三角形の面積の合計と1つの四角形の面積の差は何 cm^2 ですか。



(3)

下の図のように線対称なWの形の図形を、回転軸のまわりに1回転させてできる容器があります。その容器に上からいっぱいになるまで水を入れました。入れた水の量は何 m^3 ですか。

