

令和5年度

検 査 問 題

数 学

1 次の(1)~(6)の問いに答えなさい。

(1)  $2 \times (-3) + 3$  を計算しなさい。

(2)  $2ab \div \frac{b}{2}$  を計算しなさい。

(3)  $(\sqrt{5} - \sqrt{3})^2$  を計算しなさい。

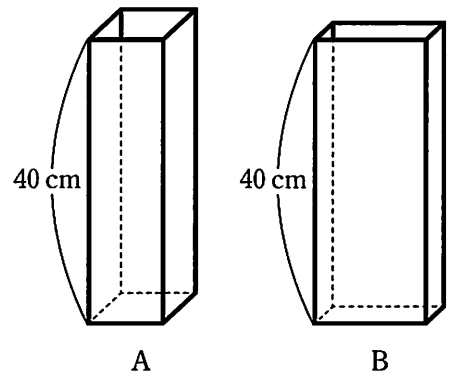
(4) 2個のさいころを同時に投げるとき、出る目の数の和が6の倍数にならない確率を求めなさい。

- (5) 関数  $y = -2x^2$  について述べた文として正しいものを、ア～エから全て選び、符号で書きなさい。
- ア  $x$  の値が 1 ずつ増加すると、 $y$  の値は 2 ずつ減少する。
  - イ  $x$  の変域が  $-2 \leq x \leq 4$  のときと  $-1 \leq x \leq 4$  のときの、 $y$  の変域は同じである。
  - ウ グラフは  $x$  軸について対称である。
  - エ グラフは下に開いている。

- (6) 線分 AB の垂直二等分線を、定規とコンパスを使って作図しなさい。なお、作図に用いた線は消さずに残しなさい。

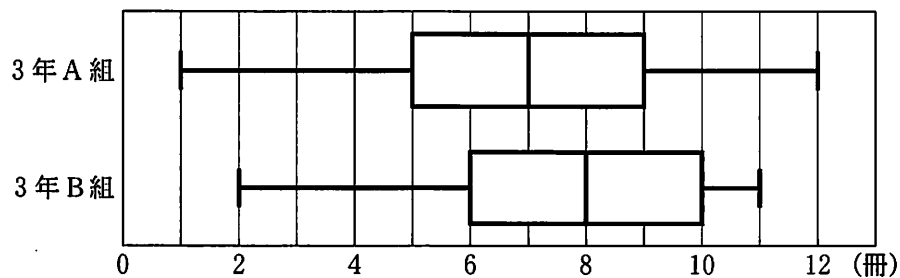


- 2 右の図のように、水平に置かれた直方体状の容器 A, B がある。A の底面は、周の長さが 20 cm の正方形で、B の底面は、周の長さが 20 cm の長方形である。また、A と B の高さは、ともに 40 cm である。



- 次の(1)~(3)の問いに答えなさい。
- (1) A の底面の面積を求めなさい。
  - (2) B の底面の長方形の 1 辺の長さを  $x$  cm としたとき、B の底面の面積を  $x$  を使った式で表しなさい。
  - (3) B に水をいっぱいになるまで入れ、その水を全て空の A に移したところ、水面の高さが 30 cm になった。B の底面の長方形において、短いほうの辺の長さを求めなさい。

- 3 下の図は、ある中学校の 3 年 A 組の生徒 35 人と 3 年 B 組の生徒 35 人が 1 学期に読んだ本の冊数について、クラスごとのデータの分布の様子を箱ひげ図に表したものである。



- 次の(1)~(3)の問いに答えなさい。
- (1) 3 年 A 組の第 1 四分位数を求めなさい。
  - (2) 3 年 A 組の四分位範囲を求めなさい。
  - (3) 図から読み取れることとして正しいものを、ア~エから全て選び、符号で書きなさい。
    - ア 3 年 A 組と 3 年 B 組は、生徒が 1 学期に読んだ本の冊数のデータの範囲が同じである。
    - イ 3 年 A 組は、3 年 B 組より、生徒が 1 学期に読んだ本の冊数のデータの中央値が小さい。
    - ウ 3 年 A 組は、3 年 B 組より、1 学期に読んだ本が 9 冊以下である生徒が多い。
    - エ 3 年 A 組と 3 年 B 組の両方に、1 学期に読んだ本が 10 冊である生徒が必ずいる。

4 ある遊園地に、図1のような、A 駅からB 駅までの道のりが4800 m のモノレールの線路がある。モノレールは、右の表の時刻に従ってA 駅とB 駅の間を往復し、走行中の速さは一定である。

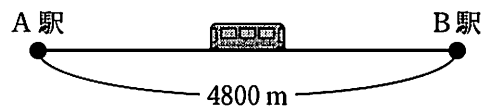


図1

モノレールの時刻表	
A 発 → B 着	B 発 → A 着
13 : 00 → 13 : 08	13 : 16 → 13 : 24
13 : 32 → 13 : 40	13 : 48 → 13 : 56

表

モノレールが13時にA 駅を出発してから $x$ 分後の、B 駅からモノレールのいる地点までの道のりを $y$  m とする。13時から13時56分までの $x$ と $y$ の関係をグラフに表すと、図2のようになる。

次の(1)~(3)の問いに答えなさい。ただし、モノレールや駅の大きさは考えないものとする。

(1) モノレールがA 駅とB 駅の間を走行するときの速さは、分速何 m であるかを求めなさい。

(2)  $x$  の変域を次の(ア)、(イ)とするとき、 $y$  を  $x$  の式で表しなさい。

(ア)  $0 \leq x \leq 8$  のとき

(イ)  $16 \leq x \leq 24$  のとき

(3) 花子さんは13時にB 駅を出発し、モノレールの線路沿いにある歩道をA 駅に向かって一定の速さで歩いた。花子さんはB 駅を出発してから56分後に、モノレールと同時にA 駅に到着した。

(ア) 花子さんが初めてモノレールとすれ違ったのは、モノレールが13時にA 駅を出発してから、何分後であったかを求めなさい。

(イ) 花子さんは、初めてモノレールとすれ違った後、A 駅に向かう途中で、B 駅から戻ってくるモノレールに追い越された。花子さんが初めてモノレールとすれ違ってから途中で追い越されるまでに、歩いた道のりは何 m であったかを求めなさい。

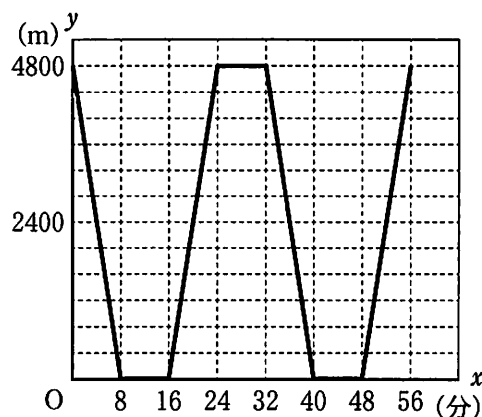
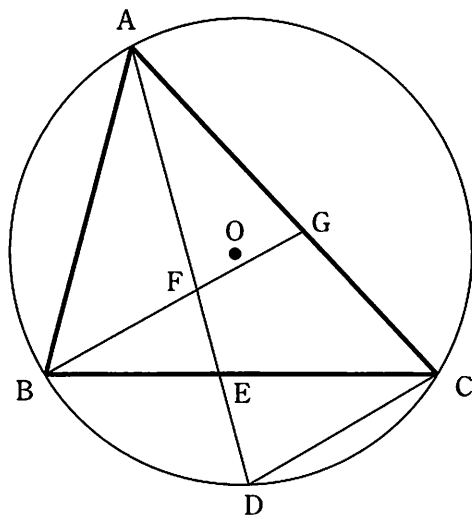


図2

- 5 下の図で、 $\triangle ABC$ の3つの頂点A, B, Cは円Oの周上にあり、点Dは $\angle BAC$ の二等分線と円Oとの交点である。また、線分ADと辺BCの交点をEとし、Bを通り線分DCに平行な直線とAD、辺ACとの交点をそれぞれF, Gとする。



次の(1), (2)の問いに答えなさい。

- (1)  $\triangle AEC \sim \triangle BGC$ であることを証明しなさい。
- (2)  $AB = 4 \text{ cm}$ ,  $BC = 5 \text{ cm}$ ,  $CA = 6 \text{ cm}$  のとき、
  - (ア) CE の長さを求めなさい。
  - (イ)  $\triangle BEF$  の面積は、 $\triangle AFG$  の面積の何倍であるかを求めなさい。

6

10 以上の自然数について、次の作業を何回か行い、1 けたの自然数になったときに作業を終了する。

【作業】 自然数の各位の数の和を求める。

例えば、99 の場合は、〈例〉のように自然数に変化し、2 回目の作業で終了する。

〈例〉  $99 \rightarrow 18 \rightarrow 9$

次の(1)~(5)の問いに答えなさい。

- (1) 1999 の場合は、作業を終了するまでに自然数がどのように変化するか。〈例〉にならって書きなさい。
- (2) 10 以上 30 以下の自然数のうち、2 回目の作業で終了するものを全て書きなさい。
- (3) 次の文章は、3 けたの自然数の場合に何回目の作業で終了するかについて、太郎さんが考えたことをまとめたものである。アには  $a, b, c$  を使った式を、イ、ウには数を、それぞれ当てはまるように書きなさい。

3 けたの自然数の百の位の数を  $a$ 、十の位の数を  $b$ 、一の位の数を  $c$  とすると、1 回目の作業でできる自然数は、 と表すことができる。 の最小値は 1 で、最大値は  である。

①  が 1 けたの自然数のとき  
1 回目の作業で終了する。

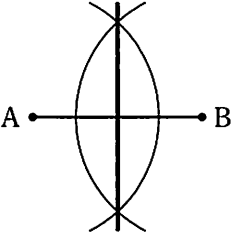
②  が 2 けたの自然数のとき  
1 回目の作業では終了しない。作業を終了するためには、 が  のときはあと 2 回、他のときはあと 1 回の作業を行う必要がある。

したがって、3 けたの自然数のうち、3 回目の作業で終了するものでは、 =  が成り立つ。

- (4) 百の位の数が 1 である 3 けたの自然数のうち、3 回目の作業で終了するものを求めなさい。
- (5) 3 けたの自然数のうち、3 回目の作業で終了するものは、全部で何個あるかを求めなさい。

数学解答 計100点

(注)ここに示した以外の細部については、学校ごとに統一すること。

問題	正答	配点	備考	
1 24点	(1)	-3	4点	
	(2)	$4a$	4点	
	(3)	$8 - 2\sqrt{15}$	4点	
	(4)	$\frac{5}{6}$	4点	
	(5)	イ, エ	4点	全て正解で正答とする。順序は問わない。
	(6)		4点	正答の一例である。
2 11点	(1)	25	3点	
	(2)	$x(10 - x)$	4点	
	(3)	2.5	4点	
3 10点	(1)	5	3点	
	(2)	4	3点	
	(3)	イ, ウ	4点	全て正解で正答とする。順序は問わない。
4 17点	(1)	600	3点	
	(2)	(ア)	$-600x + 4800$	3点
		(イ)	$600x - 9600$	3点
	(3)	(ア)	7	4点
		(イ)	1000	4点
5 18点	(1)	<p>△AECと△BGCで、 共通な角だから、 <math>\angle ACE = \angle BCG</math> …①</p> <p>仮定から、 <math>\angle CAE = \angle BAE</math> …②</p> <p><math>\widehat{BD}</math>に対する円周角だから、 <math>\angle BAE = \angle BCD</math> …③</p> <p>DC//BGより、平行線の錯角だから、 <math>\angle BCD = \angle CBG</math> …④</p> <p>②、③、④から、 <math>\angle CAE = \angle CBG</math> …⑤</p> <p>①、⑤から、2組の角がそれぞれ等しいので、 △AECの△BGC</p>	10点	正答の一例である。
	(2)	(ア)	3	3点
		(イ)	$\frac{16}{49}$	5点
6 20点	(1)	(1999 → ) 28 → 10 → 1	3点	
	(2)	19, 28, 29	3点	
	(3)	ア	$a + b + c$	2点
		イ	27	2点
		ウ	19	2点
	(4)	199	3点	
	(5)	45	5点	