

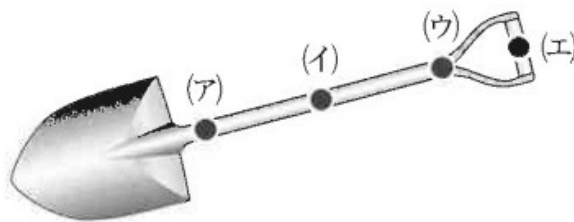
2021年度 立教新座中学【理科】大問3

スコップで雪かきをしていた太郎さんは、お父さんからスコップの持ち方について教えてもらいました。

(1)

スコップのどこを持つと雪かきがしやすいですか。

下図のなかから2つ選びなさい。



お父さんからスコップの持ち方がてこに関係していると聞いた太郎さんは、さっそくてこについて調べてみました。すると、表1のように3種類あることがわかりました。

表1 てこの種類

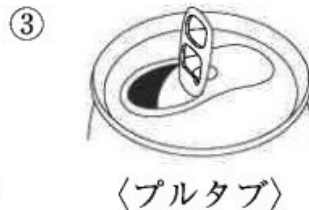
てこ1	てこ2	てこ3

(2)

直接持ち上げることのできないような重たいものでも、小さな力で持ち上げることのできるてこの種類を、表1からすべて選び、てこの番号で選びなさい。

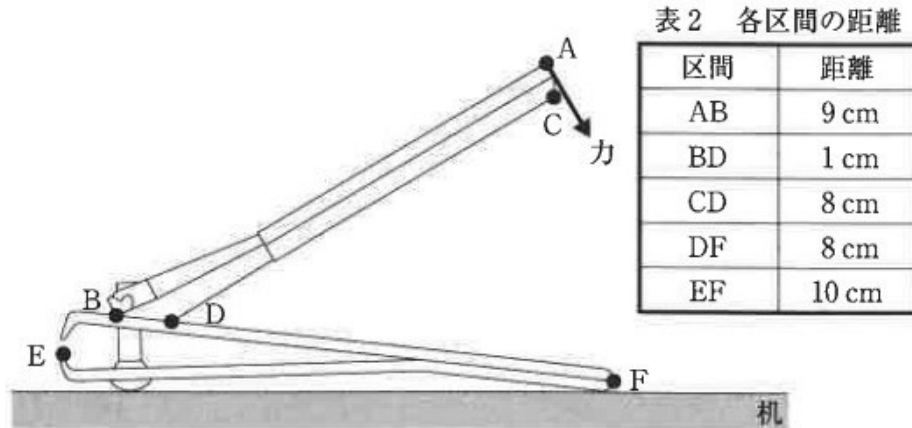
(3)

次の①～④の道具では、どのようなてこが利用されていますか。当てはまるてこを、表1から選び、それぞれてこの番号で答えなさい。ただし、同じ番号を複数回使用してもかまいません。



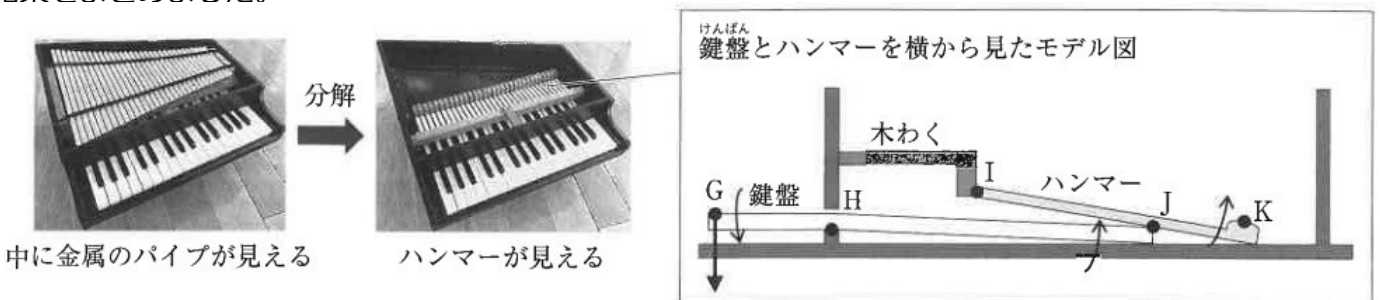
(4)

爪切りでもてこが使われています。下図のように爪切りを机の上に置いて、持ち手のAにゆっくり力を加えると、Eの部分ではたらく力は加えた力のおよそ何倍になりますか。最も適切なものを次のなかから選びなさい。ただし、各区間の距離は表2のようでした。



- (ア) 0.2倍 (イ) 0.5倍 (ウ) 0.7倍 (エ) 2倍 (オ) 5倍 (カ) 7倍 (キ) 10倍

太郎さんはてこ関係したものがないか、さらに調べてみたところ、家にあったおもちゃのピアノも関係していることがわかりました。そこで、ピアノを図のように分解して、その構造を調べ、結果をまとめました。



(5)

次の文章は、調べた結果としてこの関係をまとめたものです。

文章中の①～⑦に適する語句を、以下の語群から選び、それぞれ記号で答えなさい。

ピアノの中には金属のパイプが入っており、鍵盤を押すと中のハンマーが動き、そのハンマーが金属のパイプを叩く構造だった。鍵盤とハンマーの動きから、表1の①が組み合わさっていることがわかる。なお、各区間の距離の比を $GH : HJ = KJ : JI = 1 : 2$ として、ハンマー先端のKを指で押さえることを考えると、鍵盤のGを押す力の②の力がKを押さえた指にはたらく。

また、金属のパイプは、鍵盤をゆっくり押したときにはハンマーが届かない高い位置に設置されていた。これは、金属のパイプをハンマーで叩いたときに③ようにするためである。なお、鍵盤を押す力を変えずに、鍵盤やハンマーの長さを変えて、一番大きな音を出せるようにするには、GHの長さを④、HJの長さを⑤、KJの長さを⑥、JIの長さを⑦ことを一度に行えばよい。

