

平成 31 年度

神奈川県公立高等学校入学者選抜学力検査問題

共通選抜 全日制の課程

## IV 理 科

### 注 意 事 項

- 1 開始の合図があるまで、この問題冊子を開いてはいけません。
- 2 問題は 問 8 まであり、1 ページから 14 ページに印刷されています。
- 3 計算は、問題冊子のあいているところを使い、答えは、解答用紙の決められた欄に、記入またはマークしなさい。
- 4 数字や文字などを記述して解答する場合は、解答欄からはみ出さないように、はっきり書き入れなさい。
- 5 マークシート方式により解答する場合は、その番号の ○ の中を塗りつぶしなさい。
- 6 解答用紙にマス目（例：

--	--

）がある場合は、句読点もそれぞれ 1 字と数え、必ず 1 マスに 1 字ずつ書きなさい。なお、行の最後のマス目には、文字と句読点を一緒に置かず、句読点は次の行の最初のマス目に書き入れなさい。
- 7 終了の合図があったら、すぐに解答をやめなさい。

受 検 番 号

番

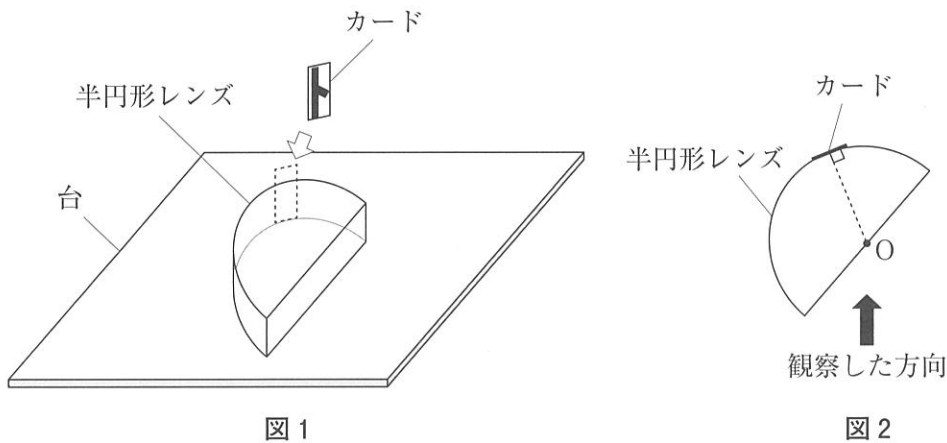
問1 次の各問いに答えなさい。

(ア) 次の  は、Kさんが白熱電球とLED電球（発光ダイオードを使用した電球）についてまとめたものである。文中の（ X ）、（ Y ）、（ Z ）にあてはまるものの組み合わせとして最も適するものをあとの1～4の中から一つ選び、その番号を答えなさい。

白熱電球とLED電球はともに（ X ）エネルギーを（ Y ）エネルギーに変換し、利用している。このエネルギーを変換する過程で、LED電球は白熱電球に比べ放出する（ Z ）エネルギーが小さいため、LED電球への切りかえが進んでいる。

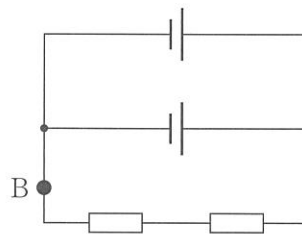
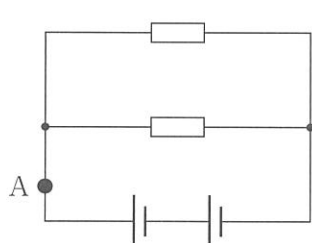
- |           |        |        |           |       |        |
|-----------|--------|--------|-----------|-------|--------|
| 1. X - 光  | Y - 電気 | Z - 熱  | 2. X - 電気 | Y - 光 | Z - 熱  |
| 3. X - 電気 | Y - 熱  | Z - 化学 | 4. X - 熱  | Y - 光 | Z - 化学 |

(イ) 図1のように、半円形レンズのうしろ側に㊦というカードを点線の位置に置き、光の進み方について調べた。図2は、図1を真上から見たときの半円形レンズとカードの位置関係を示したものである。図2の矢印の方向から半円形レンズの高さに目線を合わせてカードを観察すると、㊦というカードはどのように見えるか。最も適するものをあとの1～4の中から一つ選び、その番号を答えなさい。ただし、カードは半円形レンズと接しているものとする。



- |    |    |    |    |
|----|----|----|----|
| 1. | 2. | 3. | 4. |
|    |    |    |    |

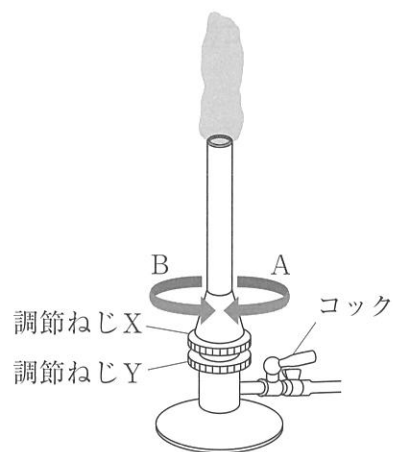
- (ウ) 同じ電圧の電池4個と抵抗の大きさの等しい抵抗器4個を用い、図のような2種類の電気回路をつくった。図中のA、Bの部分に流れる電流の大きさを測定したとき、Aの部分に流れる電流の大きさは、Bの部分に流れる電流の大きさの何倍になるか。最も適するものをあとの1～6の中から一つ選び、その番号を答えなさい。



- |         |       |        |
|---------|-------|--------|
| 1. 0.5倍 | 2. 1倍 | 3. 2倍  |
| 4. 4倍   | 5. 8倍 | 6. 16倍 |

問2 次の各問いに答えなさい。

- (ア) 右の図は、点火したガスバーナーの空気の量が不足している状態を示している。ガスの量を変えずに空気の量を調節し、炎を青色の安定した状態にするために必要な操作として最も適するものを次の1～4の中から一つ選び、その番号を答えなさい。



1. 調節ねじYをA方向に回す。
  2. 調節ねじYをB方向に回す。
  3. 調節ねじYをおさえて、調節ねじXだけをA方向に回す。
  4. 調節ねじYをおさえて、調節ねじXだけをB方向に回す。
- (イ) うすい塩酸が入ったビーカーに亜鉛を入れたところ、反応して気体が発生した。この反応において、亜鉛を入れる前のビーカー全体の質量をa、亜鉛の質量をb、反応が終わった後のビーカー全体の質量をc、発生した気体の質量をdとする。これらの質量の関係を、不等号や等号で示したものとして最も適するものを次の1～4の中から一つ選び、その番号を答えなさい。

- |                    |                    |                    |                    |
|--------------------|--------------------|--------------------|--------------------|
| 1. $a + b < c + d$ | 2. $a + b > c + d$ | 3. $a + b = c + d$ | 4. $a + b = c - d$ |
|--------------------|--------------------|--------------------|--------------------|

(ウ) 表のように、試験管A～Eにそれぞれうすい塩酸とうすい水酸化ナトリウム水溶液を入れた。さらに、BTB溶液を2滴ずつ加えてよく混ぜ、水溶液の色を記録した。このときの試験管A～Eの水溶液に関する記述として最も適するものをあとの1～6の中から一つ選び、その番号を答えなさい。

試験管	A	B	C	D	E
うすい塩酸の体積 [cm <sup>3</sup> ]	3.0	3.0	3.0	3.0	3.0
うすい水酸化ナトリウム水溶液の体積 [cm <sup>3</sup> ]	1.0	2.0	3.0	4.0	5.0
水溶液の色	黄色	黄色	緑色	青色	青色

1. 試験管A～Eの水溶液中の水素イオンの数は、ほぼ同じである。
2. 試験管Aの水溶液中の水素イオンの数と塩化物イオンの数は、ほぼ同じである。
3. 試験管Bの水溶液中では、中和は起こらなかった。
4. 試験管Cの水溶液中の水酸化物イオンの数は、ナトリウムイオンの数より多い。
5. 試験管Dの水溶液中の水素イオンの数は、ナトリウムイオンの数より多い。
6. 試験管Eの水溶液中の塩化物イオンの数は、ナトリウムイオンの数より少ない。

問3 次の各問いに答えなさい。

(ア) 次の  は、顕微鏡を操作する手順について示したものである。文中の ( X ), ( Y ), ( Z ) にあてはまるものの組み合わせとして最も適するものをあとの1～4の中から一つ選び、その番号を答えなさい。

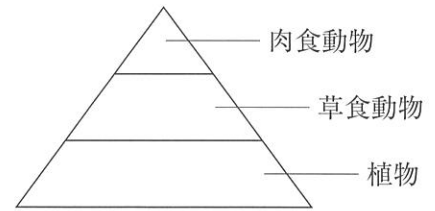
手順① 対物レンズを最も ( X ) のものにし、接眼レンズをのぞきながら反射鏡を調節して、視野が最も明るくなるようにする。

手順② プレパラートをステージにのせ、対物レンズを横から見ながら調節ねじを回して、対物レンズとプレパラートをできるだけ ( Y )。

手順③ 接眼レンズをのぞきながら調節ねじを回し、対物レンズとプレパラートを ( Z ), ピントを合わせる。

1. X - 低倍率    Y - 遠ざける    Z - 近づけて
2. X - 低倍率    Y - 近づける    Z - 遠ざけて
3. X - 高倍率    Y - 近づける    Z - 遠ざけて
4. X - 高倍率    Y - 遠ざける    Z - 近づけて

(イ) 右の図は、ある生態系において、生産者である植物、その植物を食べる草食動物と、その草食動物を食べる肉食動物の数量の関係を模式的に表したものである。図のつり合いのとれた状態から肉食動物の数量が減ったとき、その後、もとのつり合いのとれた状態に戻るまでにどのような変化が起こると考えられるか。次の  中の a～d の変化が起こる順番として最も適するものをあとの 1～4 の中から一つ選び、その番号を答えなさい。



a : 草食動物が増える。	b : 植物が減るとともに、肉食動物が増える。
c : 肉食動物が減るとともに、植物が増える。	d : 草食動物が減る。

1. d → b → a → c      2. a → c → d → b      3. a → b → d → c      4. d → c → a → b

(ウ) 次の  は、Kさんが学校周辺で観察した植物である。そのからだのつくりに着目し、なかま分けをしたときの記述として最も適するものをあとの 1～4 の中から一つ選び、その番号を答えなさい。

ユリ    イヌワラビ    ゼニゴケ    タンポポ    サクラ

1. イヌワラビとゼニゴケは、根の違いだけではなかま分けができないが、維管束の違いに着目すればなかま分けができる。
2. ユリとタンポポは、根の違いだけではなかま分けができないが、葉脈の違いに着目すればなかま分けができる。
3. ユリとサクラは、根の違いだけではなかま分けができないが、子葉の違いに着目すればなかま分けができる。
4. タンポポとサクラは、根の違いだけではなかま分けができないが、花卉の違いに着目すればなかま分けができる。

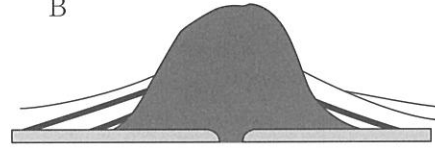
問4 次の各問いに答えなさい。

(ア) 図のA, Bはマグマのねばりけが異なる火山の断面の模式図である。図のA, Bのような火山の説明として最も適するものをあとの1～4の中から一つ選び、その番号を答えなさい。

A

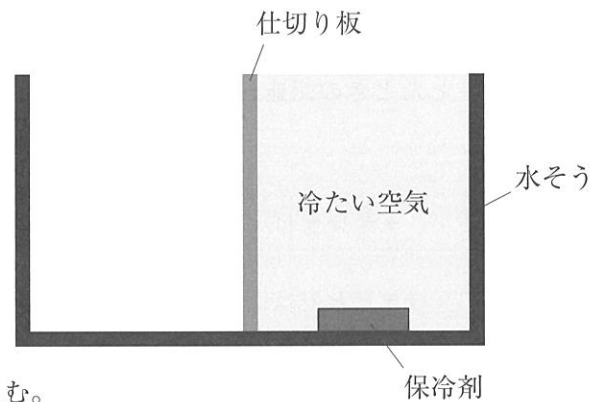


B



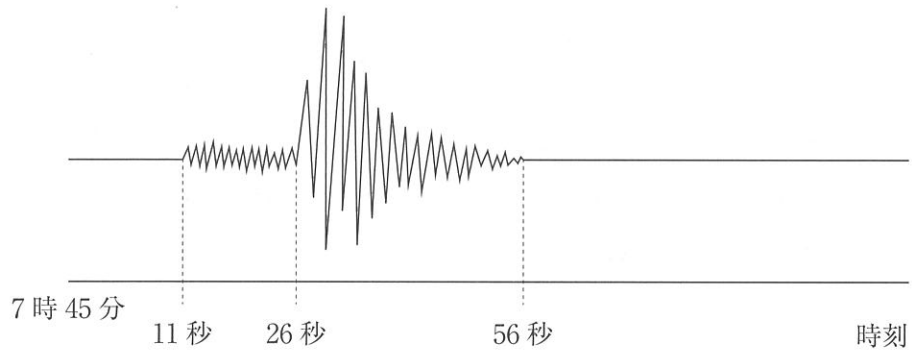
1. Aのような火山はマグマのねばりけが強く、火山灰は比較的黒っぽいものが多い。
2. Aのような火山はマグマのねばりけが弱く、比較的穏やかな噴火が多い。
3. Bのような火山はマグマのねばりけが強く、火山灰は比較的黒っぽいものが多い。
4. Bのような火山はマグマのねばりけが弱く、比較的穏やかな噴火が多い。

(イ) 右の図のように、仕切り板で水そうを2つに分け、右側の空気のみを保冷剤で冷やし、空気の動きがわかるように線香の煙で満たした。その後、静かに仕切り板を外したときに水そう内で起こる現象として最も適するものを次の1～4の中から一つ選び、その番号を答えなさい。



1. 右側の冷たい空気が、左側の空気の下にもぐりこむ。
2. 左側の空気が、右側の冷たい空気の下にもぐりこむ。
3. 右側の冷たい空気と左側の空気は混ざらず、そのままの状態が続く。
4. 右側の冷たい空気と左側の空気が一瞬で混ざり、全体が均一な状態になる。

(ウ) 図は、ある地点 X で観測された地震波の記録である。地点 X と震源との距離として最も適するものをあとの 1～6 の中から一つ選び、その番号を答えなさい。ただし、P 波の速さは  $6.0\text{km/s}$ 、S 波の速さは  $4.0\text{km/s}$  とする。



1. 30km
2. 60km
3. 90km
4. 120km
5. 150km
6. 180km

問5 Kさんは、物体にはたらく浮力について調べるために、次のような実験を行った。これらの実験とその結果について、あとの各問いに答えなさい。ただし、質量100gの物体にはたらく重力は1.0Nとする。また、糸の質量と体積は考えないものとする。

〔実験1〕 図1のように、物体Xをばねばかりにつるし、a～dの位置におけるばねばかりの値を測定した。また、物体Xを材質が異なる物体Y、物体Zにかえて同様の操作を行った。表は、これらの結果をまとめたものである。

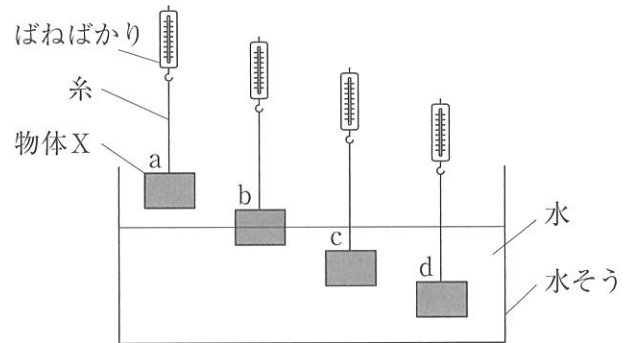


図1

表

物体の位置	a	b	c	d
物体Xのばねばかりの値 [N]	0.50	0.40	0.30	0.30
物体Yのばねばかりの値 [N]	0.40	0.30	0.20	0.20
物体Zのばねばかりの値 [N]	0.50	0.45	0.40	0.40

〔実験2〕 図2のように、質量150gの鉄のおもりと質量150gの鉄で作った船を用意し、これらを水そうの水に静かに入れたところ、図3のようになった。

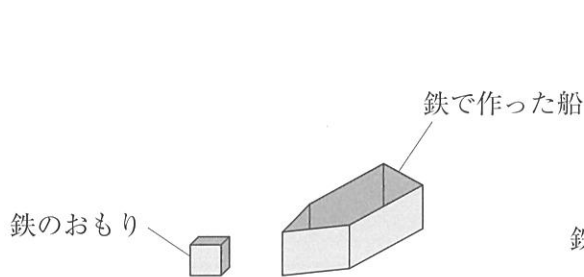


図2

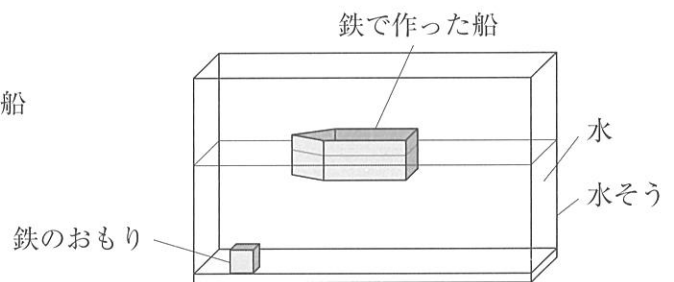
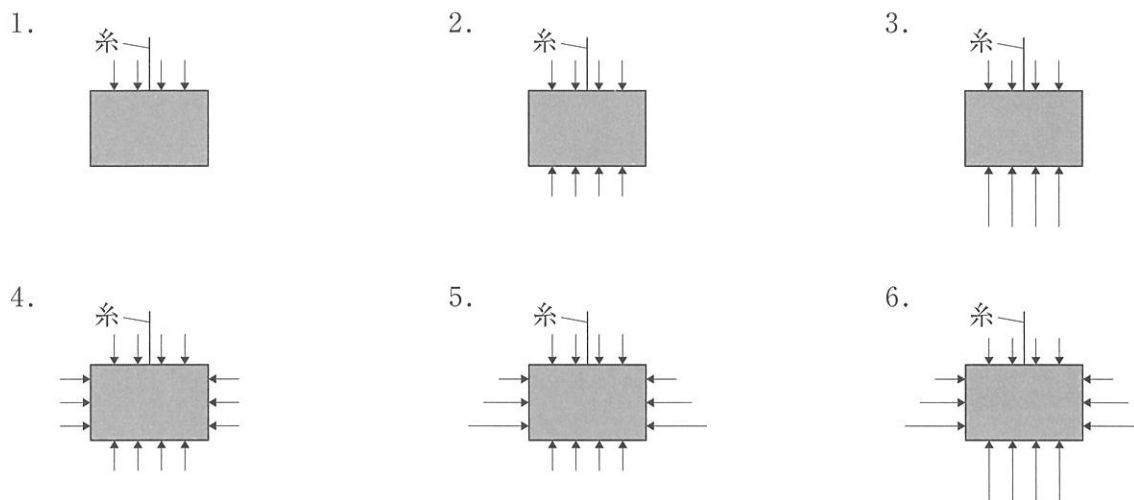


図3



(ア) 図1のdの位置のように物体が水中に沈んでいるとき、物体にはたらく水圧の様子として最も適するものを次の1～6の中から一つ選び、その番号を答えなさい。ただし、矢印の長さは、水圧の大きさを表している。



(イ) 図1のdの位置における物体Xにはたらく浮力の大きさは何Nか。最も適するものを次の1～5の中から一つ選び、その番号を答えなさい。

1. 0 N                      2. 0.10 N                      3. 0.15 N                      4. 0.20 N                      5. 0.30 N

(ウ) 物体X～Zについて述べたものとして最も適するものを次の1～5の中から一つ選び、その番号を答えなさい。

1. 物体Xと物体Yの密度は等しい。
2. 物体Xと物体Zの密度は等しい。
3. 物体X～Zの中では、物体Xの密度が最も大きい。
4. 物体X～Zの中では、物体Yの密度が最も大きい。
5. 物体X～Zの中では、物体Zの密度が最も大きい。

(エ) 次の  は、Kさんが〔実験1〕、〔実験2〕についてまとめたものである。文中の（あ）に適する内容を、船と浮力という二つの語を用いて20字以内で書きなさい。また、（い）に最も適するものをあとの1～4の中から一つ選び、その番号を書きなさい。

〔実験1〕の結果から、物体の水中に沈んでいる部分の体積が大きいほど、物体にはたらく浮力が大きくなるのがわかる。このことから、〔実験2〕では、鉄で作った船を静かに水そうの水に入れていくと、船にはたらく浮力は増加していき、（あ）ところで船は水に浮き、静止したと考えられる。

このとき、この船にはたらいっている浮力は（い）となる。

1. 0 N                      2. 0.5 N                      3. 1.0 N                      4. 1.5 N

問6 Kさんは、鉄と硫黄の反応について調べるために、鉄粉と硫黄の質量の組み合わせを変えて、次のような実験を行った。図1は用いた装置と加熱の様子を、図2の点a～eは鉄粉と硫黄の質量の組み合わせを示している。これらの実験とその結果について、あとの各問いに答えなさい。ただし、鉄粉と硫黄の混合物を加熱したときは、硫化鉄ができる反応だけが起るものとする。

〔実験1〕 次の①～⑤の順に操作を行った。

- ① 図2の点aが示す質量の鉄粉と硫黄を乳ばちに取り、よく混ぜ合わせた。
- ② 乳ばちから①の混合物を4.0 g取り出して試験管Aに入れ、加熱した。
- ③ 加熱した混合物の色が赤く変わりはじめたところで加熱をやめ、変化の様子を観察した。
- ④ 反応が終わり、試験管Aの温度が下がったところで試験管Aに磁石を近づけ、磁石に引きつけられる物質があるかを観察した。
- ⑤ 試験管Aの中身を少量取り出し、5%の塩酸と反応させ、発生した気体のにおいを調べた。

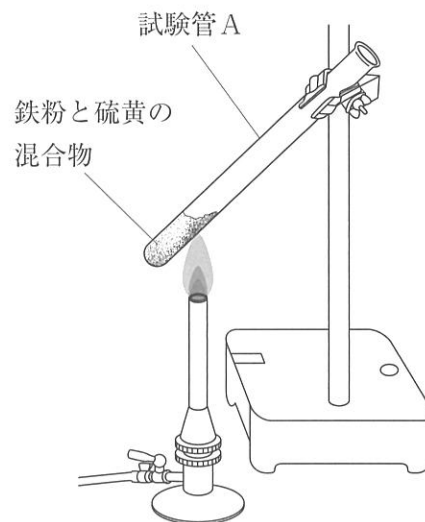


図1

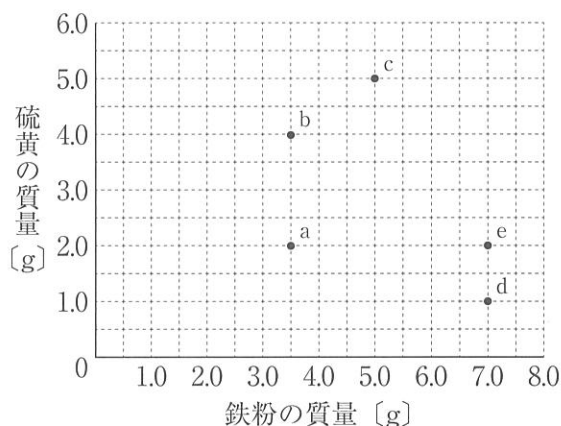


図2

〔実験2〕 鉄粉と硫黄を図2の点b～eが示す質量の組み合わせにかえ、〔実験1〕と同様の操作を行った。このとき、点bの質量の組み合わせには試験管Bを用い、同様に、点cには試験管Cを、点dには試験管Dを、点eには試験管Eを用いた。

(ア) 〔実験1〕の②で乳ばちに残った混合物を別の試験管に入れ、5%の塩酸を加えたところ気体が発生した。この気体に空気中で火をつけると音を立てて燃えた。このことからわかることとして最も適するものを次の1～4の中から一つ選び、その番号を答えなさい。

1. 硫黄が塩酸と反応して水素が発生した。
2. 鉄粉が塩酸と反応して水素が発生した。
3. 鉄粉が塩酸と反応して硫化水素が発生した。
4. 硫化鉄が塩酸と反応して硫化水素が発生した。

(イ) [実験1] の④で、磁石に引きつけられる物質はなかった。このとき、⑤で発生した気体の性質として最も適するものを次の1～4の中から一つ選び、その番号を答えなさい。

1. 卵の腐ったような特有のにおいがあり、有毒である。
2. においがなく、空気中で火をつけると音を立てて燃える。
3. においがなく、ものを燃やすはたらきがある。
4. 黄緑色で刺激臭があり、漂白作用がある。

(ウ) 鉄の原子を●、硫黄の原子を○としたとき、鉄と硫黄から硫化鉄ができる反応を表したモデルとして最も適するものを次の1～4の中から一つ選び、その番号を答えなさい。

1. ●● + ○ → ●○○●
2. ● + ○○ → ○●○
3. ● + ○ → ●○
4. ● + ○ → ●○●

(エ) 次の  は、[実験1] と [実験2] に関する先生と K さんの会話である。文中の ( X ) に適する値を書きなさい。また、( Y ) に最も適するものをあとの1～6の中から一つ選び、その番号を書きなさい。

先生 「[実験1] の試験管Aでは鉄粉がすべて反応したと考えられます。実は、3.5gの鉄粉をすべて反応させるのに必要な硫黄の質量は2.0gであることがわかっています。では、7.0gの鉄粉をすべて反応させるには何gの硫黄が必要だと考えられますか。」

Kさん 「( X ) gの硫黄が必要だと考えられます。」

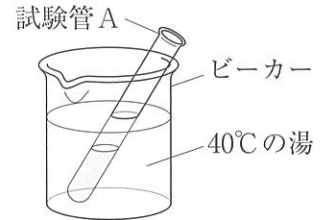
先生 「鉄粉7.0 g，硫黄 ( X ) gのときの点を図2にかき入れ，この点と点aを通る直線を引くと，この直線は原点を通ることがわかりますね。この直線から [実験2] の試験管B～Eのうち，反応後に鉄粉が残るものと硫黄が残るものを予想できますね。」

Kさん 「たしかに [実験2] の④では，試験管 ( Y ) で磁石に引きつけられる物質がありました。」

- |            |            |            |
|------------|------------|------------|
| 1. B, D    | 2. C, E    | 3. D, E    |
| 4. B, C, D | 5. B, C, E | 6. C, D, E |

問7 Kさんは、だ液のはたらきを調べるために、次のような実験を行った。これらの実験とその結果について、あとの各問いに答えなさい。ただし、実験で用いるだ液は、すべて同じ条件でうすめたものとする。

〔実験1〕 試験管Aにデンプン溶液 10cm<sup>3</sup> とだ液 1cm<sup>3</sup> を入れ、図のように 40℃ の湯で 10 分間温めた。10 分後、ヨウ素液とベネジクト液を用いて試験管Aの溶液の色の変化をそれぞれ確認した。



〔実験2〕 「だ液がデンプンを糖に変化させている」ことを確認するために試験管Bを用意し、試験管Aとは入れるものをかえて〔実験1〕と同様の操作を行った。

(ア) (i)だ液に含まれるデンプンを分解する消化酵素の名称、(ii)デンプンが分解されてできる栄養分が吸収される器官として最も適するものをそれぞれの選択肢の中から一つずつ選び、その番号を答えなさい。

(i)の選択肢 1. アミラーゼ 2. ペプシン 3. トリプシン 4. リパーゼ

(ii)の選択肢 1. 口 2. 胃 3. 小腸 4. 大腸

(イ) 次の表は、〔実験1〕、〔実験2〕の結果をまとめたものである。試験管Bについて、表の  にどのような記録が入ると「だ液がデンプンを糖に変化させている」ことを確かめることができるか。最も適するものをあとの1～4の中から一つ選び、その番号を答えなさい。

	試験管A	試験管B
試験管に入れたもの	デンプン溶液 10cm <sup>3</sup> だ液 1cm <sup>3</sup>	
ヨウ素液の変化	変化なし	
ベネジクト液の変化	赤かっ色	

1.

デンプン溶液 10cm <sup>3</sup>
変化なし
変化なし

2.

デンプン溶液 10cm <sup>3</sup>
青紫色
赤かっ色

3.

デンプン溶液 10cm <sup>3</sup>
水 1cm <sup>3</sup>
変化なし
変化なし

4.

デンプン溶液 10cm <sup>3</sup>
水 1cm <sup>3</sup>
青紫色
変化なし

- (ウ) 次の  は、〔実験1〕で疑問をもったKさんが〔課題〕を設定し、〔実験3〕を行ったときの記録である。〔考察〕の下線部の結論を導く根拠となる  X の記述として最も適するものをあとの1～4の中から一つ選び、その番号を答えなさい。

〔課題〕

だ液が試験管の中のデンプンをすべて分解するのに必要な時間を調べる。

〔実験3〕

デンプン溶液 10cm<sup>3</sup> とだ液 1cm<sup>3</sup> を入れた試験管を7本用意し、40℃の湯が入ったビーカーで温めた。温め始めてから2分ごとにビーカーから試験管を1本ずつ取り出し、ヨウ素液を用いて色の変化を確認した。

〔結果〕

試験管を温めた時間〔分〕	2	4	6	8	10	12	14
ヨウ素液の変化	○	○	○	-	-	-	-

○：青紫色　-：変化なし

〔考察〕

試験管を温め始めてから  X ので、試験管の中にあるデンプンがだ液によってすべて分解されるためには、6分間より長い時間が必要であるということが確認できた。

- 8分後にデンプンの分解が始まった
- 6分間でデンプンがすべて分解された
- 2分後よりも6分後の方が青紫色は濃くなっている
- 6分までは青紫色になっているが、8分からは変化していない

- (エ) Kさんは、〔実験3〕の〔結果〕から「だ液の量を1cm<sup>3</sup>から2cm<sup>3</sup>に増やすと、どのような結果になるか」という疑問をもった。次の  は、その疑問から、Kさんが立てた仮説である。Kさんが立てた仮説①～③について、〔実験3〕と同様の方法でだ液の量を変えることにより検証できる仮説はどれか。最も適するものをあとの1～6の中から一つ選び、その番号を答えなさい。

〔仮説〕

仮説①：だ液の量を2倍にすると、デンプンが分解されてできる糖の量は2倍になる。

仮説②：だ液の量を2倍にすると、ヨウ素液を加えたときの色の変化が見られなくなるまでの時間は短くなる。

仮説③：だ液の量の違いは、デンプンがすべて分解されるまでの時間に関係ない。

- 仮説①
- 仮説②
- 仮説③
- 仮説①と仮説②
- 仮説②と仮説③
- 仮説①と仮説③

問8 Kさんは、夏至の日に、日本国内のある都市の地点Xで太陽の動きの観察を行い、南中高度をはかった。これらの観察とその結果について、あとの各問いに答えなさい。ただし、夏至の日の太陽の南中高度は次の式で求められるものとする。

$$\text{夏至の日の太陽の南中高度} = 90^\circ - (\text{観察した地点の緯度} - 23.4^\circ)$$

〔観察〕 図1のように9時から14時まで1時間おきに、透明半球の球面上に油性ペンで太陽の位置を記録した。さらに、その記録した点をなめらかな線で結び、厚紙と交わるまで延長した。また、この日の太陽の南中高度をはかったところ  $70.3^\circ$  であった。

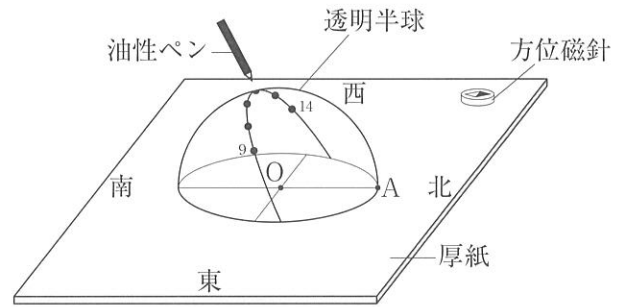


図1

(ア) 次の  は、〔観察〕についてまとめたものである。(あ)、(い)、(う)にあてはまるものの組み合わせとして最も適するものをあとの1～4の中から一つ選び、その番号を答えなさい。

太陽の位置を透明半球の球面上に正しく記録するために、油性ペンの先の影が点(あ)にくるようにし、●印を記入した。●印の記録から、太陽は地球から見ると一定の速さで(い)の方向に動いていることがわかる。これは、地球が(う)の方向に自転しているためである。

- |          |          |          |
|----------|----------|----------|
| 1. あ - A | い - 東から西 | う - 西から東 |
| 2. あ - A | い - 西から東 | う - 東から西 |
| 3. あ - O | い - 東から西 | う - 西から東 |
| 4. あ - O | い - 西から東 | う - 東から西 |

(イ) Kさんは、観察した日の地点Xにおける太陽の南中時刻と、地点Xと同じ緯度の地点Yにおける太陽の南中時刻を調べた。その結果、地点Xの南中時刻は、地点Yに比べて10分遅いことがわかった。この日の、地点Xと地点Yにおける日の出と日の入りについて説明したものとして、最も適するものを次の1～4の中から一つ選び、その番号を答えなさい。ただし、観察した地点における地形の違い等は考えないものとする。

1. 日の入りの時刻は、地点Yの方が地点Xより10分早い。
2. 日の入りの時刻は、地点Yと地点Xのどちらも同じ時刻である。
3. 日の出の時刻は、地点Yの方が地点Xより10分遅い。
4. 日の出から日の入りまでの時間は、地点Yの方が地点Xより10分短い。

(ウ)〔観察〕ではかった太陽の南中高度から(i)Kさんが観察を行った地点 X の緯度を計算し、その値を書きなさい。また、(i)で求めた緯度の値から考えると、(ii)Kさんが観察を行った都市は図2のうちどこか。最も適するものをあとの1～5の中から一つ選び、その番号を書きなさい。

(i) Kさんが観察を行った地点 X の緯度の値

(ii) Kさんが観察を行った都市

- |       |        |
|-------|--------|
| 1. 札幌 | 2. 仙台  |
| 3. 横浜 | 4. 鹿児島 |
| 5. 那覇 |        |



図2

(エ) 次の  は、地軸の傾きが現在の  $23.4^\circ$  から変化した場合についてのKさんとLさんの会話である。文中の ( a ), ( b ) に最も適するものをあとの1～3の中からそれぞれ一つずつ選び、その番号を答えなさい。

Kさん 「地球の地軸の傾きは、長い年月の間では変化することがあると聞きました。」  
 Lさん 「そうですね。もし地軸の傾きが  $26.0^\circ$  に変化した場合、地点 X での夏至と冬至の日の太陽の南中高度の値の差は、現在と比べてどのようになると考えられますか。」  
 Kさん 「夏至と冬至の日の太陽の南中高度の値の差は、現在と比べて ( a ) と考えられます。」  
 Lさん 「では、同様に地軸の傾きが  $26.0^\circ$  に変化した場合、地点 X での春分と秋分の日の太陽の南中高度の値の差は、現在と比べてどのようになるのでしょうか。」  
 Kさん 「春分と秋分の日の太陽の南中高度の値の差は、現在と比べて ( b ) と考えられます。」  
 Lさん 「そうですね。これらのことから、地軸の傾きと太陽の南中高度との関係がわかりますね。」

- |          |          |          |
|----------|----------|----------|
| 1. 小さくなる | 2. 大きくなる | 3. 変わらない |
|----------|----------|----------|

(問題は、これで終わりです。)

